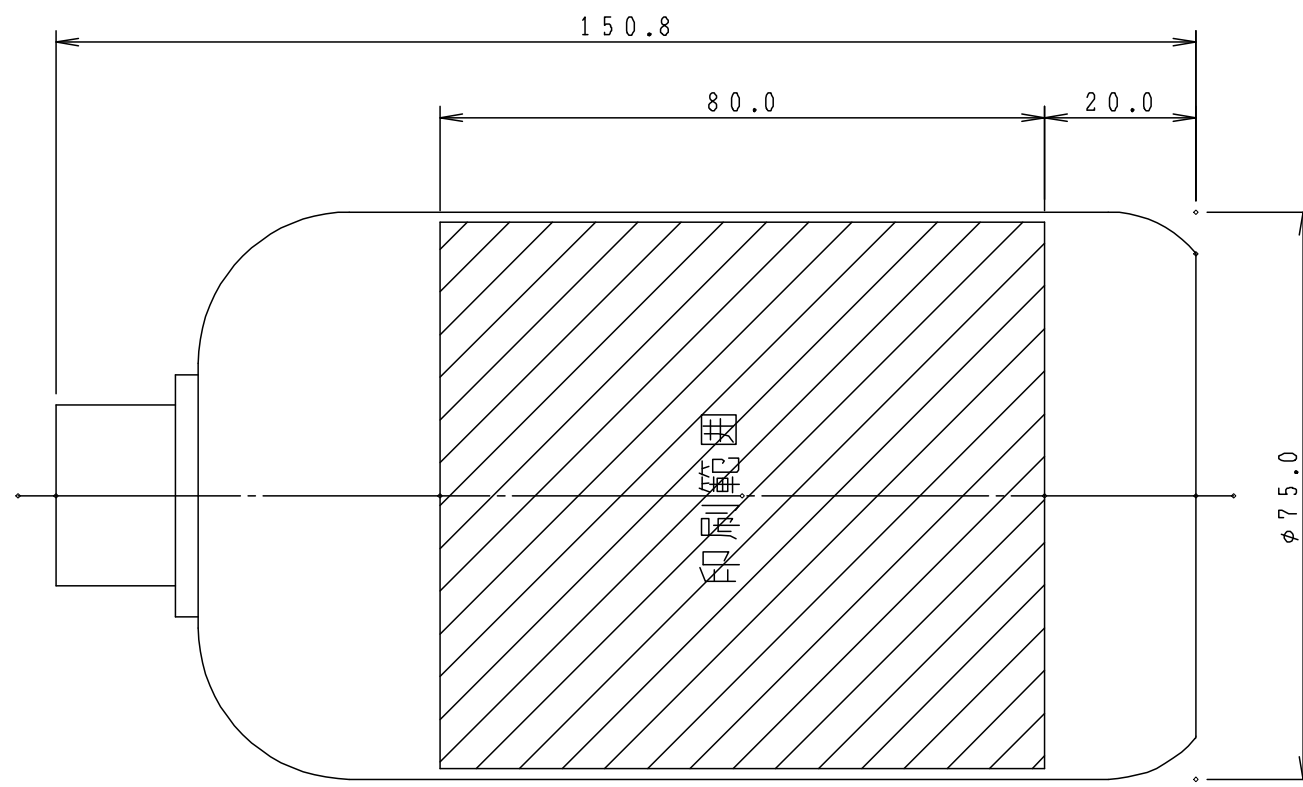


TAILLE 500-2
00252



パーティングラインに対して20mm開ける事。

