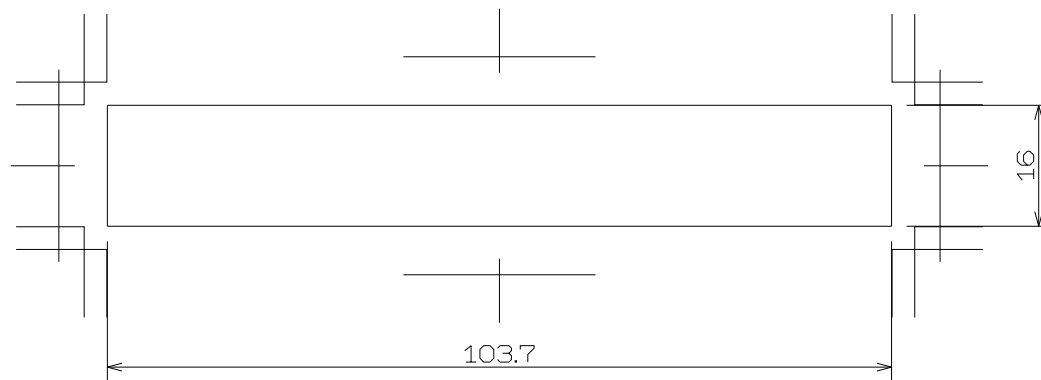


PLより前後5mm、計10mm開ける事



得意先名		御中			
品名		MIMI 100-1 印刷範囲			尺度 1:1
材質		PET	図面番号	00692-pa	
製図	検図	検図	検図	日付	2015.6.18
齊藤				椿化工株式会社	