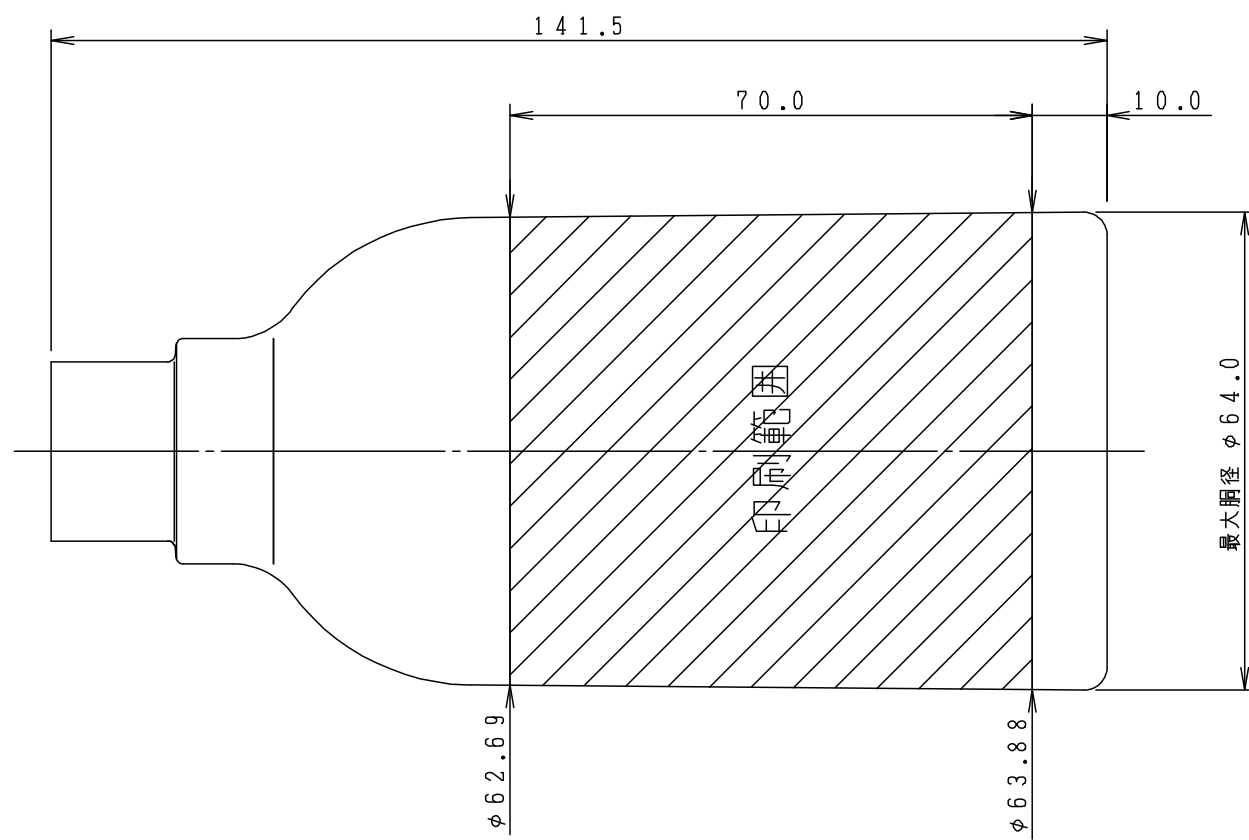


BEAU 300-2
00372



パーティングラインに対して10mm開ける事。

