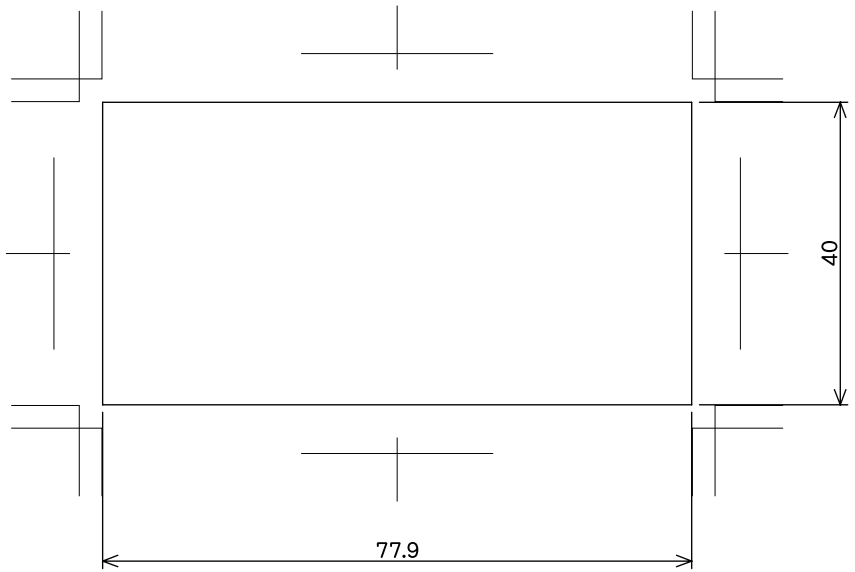


(印刷範囲)
PLに対し前後3mmずつ、計6mm開ける



得意先名	御中				
品名	FIT1 150 印刷範囲図			尺度	1:1
材質	PET		図面番号	00670p	
製図	検図	検図	検図	日付	2016.7.28
山岸				椿化工(株)	